

## REFLETOR BA/4807-BG EM ALUMÍNIO ANODIZADO BRILHANTE - DIÂMETRO 111 MM

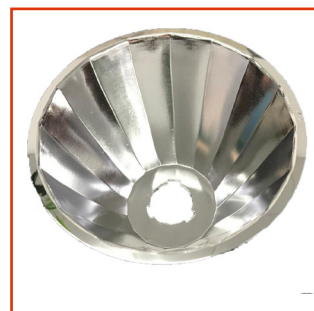
### Características do material:

Refletor em alumínio anodizado brilhante

### Dimensões:

Diâmetro: 111 mm X Altura: 59,5 mm

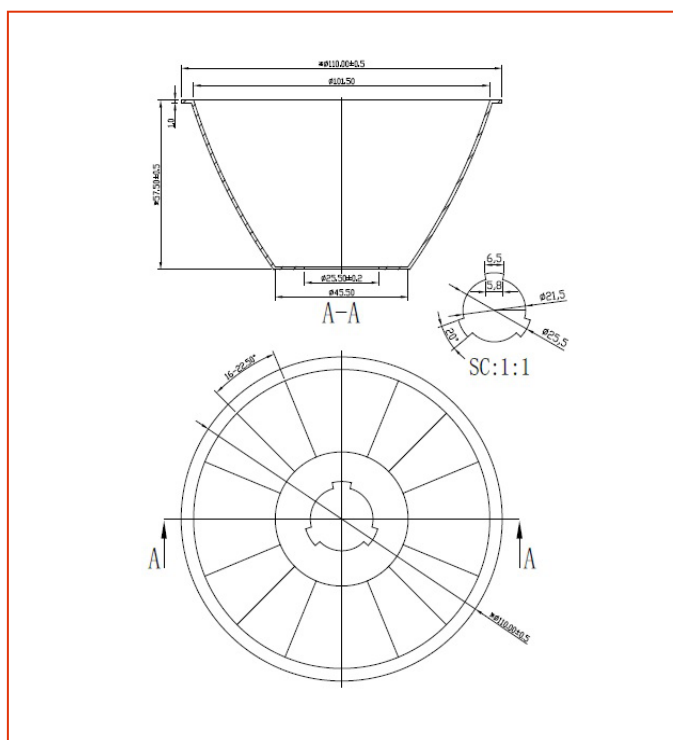
Ângulo: 15°



### CARACTERÍSTICAS TÉCNICAS:

CÓDIGO	BA/4807-BG
Ângulo de abertura (graus)	15°
Intensidade luminosa máxima (cd/klm)	6.059
Holder	BA/C-1313 e BA/C-1919
LES	LES 10 mm e LES 14,5 mm

### DESENHO TÉCNICO:



### SUGESTÃO DE COB LED, DRIVER E DISSIPADOR:

Refletor	Holder	COB	Fluxo (lm)	I (mA)	Driver	Dissipador
BA/4807-BG	BA/C-1919	CZ/0381205C4830V06	3.400	700	LF/GIR030YM700H (220V)	MX/MODU8630
		CZ/0381208C4830V06	4.950	1.050	LF/GIR0040YM1050H (220V)	MX/MODU8650

