

FONTE ALIMENTADORA EM CORRENTE CONTINUA - LF/GIR020YK0350U

CARACTERÍSTICAS ESPECIAIS E TÉCNICAS:

- Potência máxima: 14,7W;
- Corrente de alimentação: 350mA;
- Tensão de alimentação: 100 ÷ 240V;
- Ripple de corrente de saída: 10 %;
- Garantia: 5 anos ($T_c < 65\text{ }^\circ\text{C}$);
- Classe de proteção: II;
- Grau de proteção: IP20;
- Invólucro: Caixa plástica;
- Uso em ambiente interno;

- Proteções: contra superaquecimento e curto circuito; contra picos de tensão de rede; contra sobrecarga;
- Certificação: CE, UL, TUV, ENEC, FCC, CB;



CÓDIGO	POTÊNCIA (W)	TENSÃO (VDC)	CORRENTE (mA)	Ta ° C	EFICIÊNCIA MÁXIMA (η)	FATOR DE POTÊNCIA (λ)
LF/GIR020YK0350U	14,7	27 ÷ 42	350	-30 + 50	87% (*) / 86% (**)	0,98(*) / 0,93 (**)

(*) tensão de alimentação 110 AC

(**) tensão de alimentação 220 AC

DIMENSÕES:

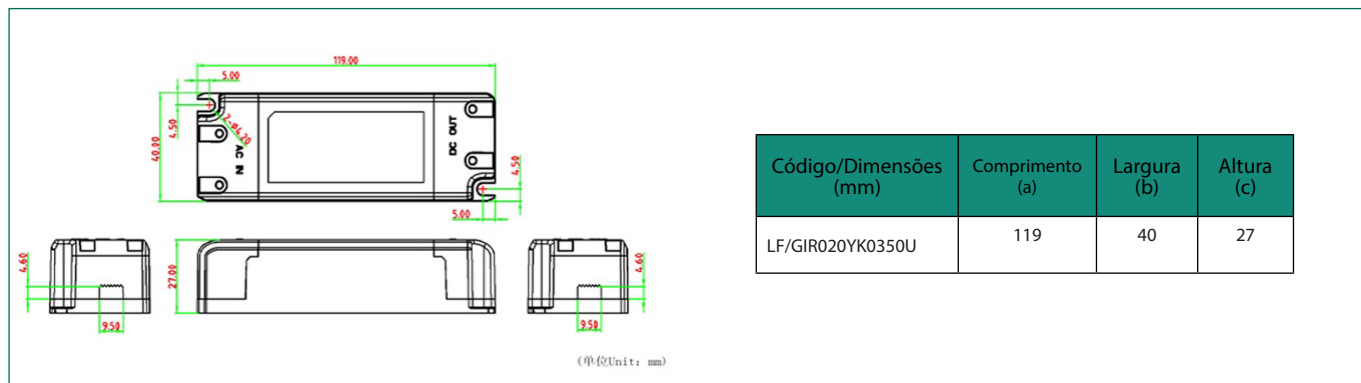
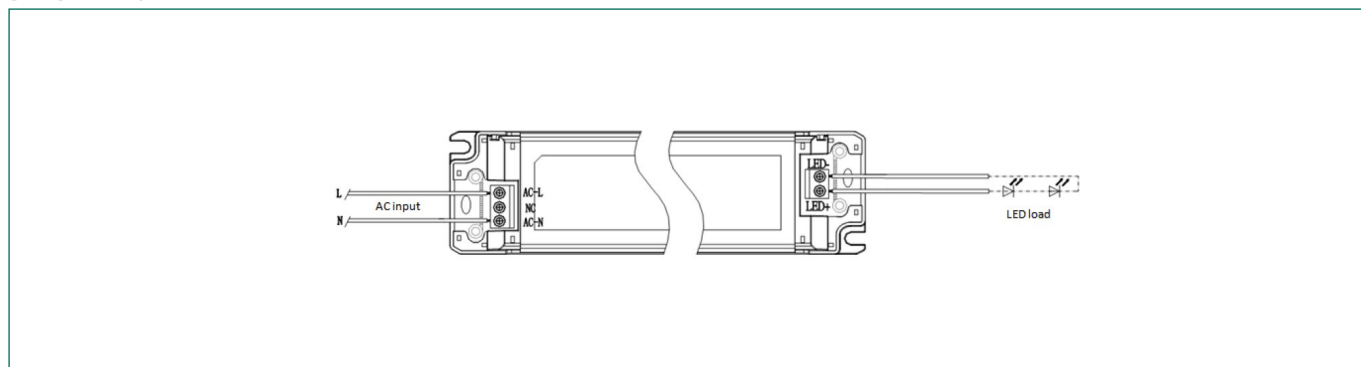


DIAGRAMA:



NORMAS DE REFERÊNCIA

- EN 50172 (VDE 0108) / EN 55015 / EN 60598-2-22 / EN 61000-3-2 / EN 61000-3-3 / EN 61347-1 / EN 61547 / EN 62384 EN 61347-2-13 / EN 61547 / EN 62384 EN 61347-1 / EN 61347-2-13 / EN 61547 / EN 62384
- Equipamentos a serem instalados conforme orientação da NBR IEC 60598-1 Luminárias Parte 1 : Requisitos Gerais e Ensaio