

FONTE DIMERIZÁVEL EM CORRENTE CONTÍNUA COM DIP-SWITCH (PUSH/DALI2) - LF/GSD020PF0500HDS

CARACTERÍSTICAS ESPECIAIS E TÉCNICAS:

- Potência: 21W;
 - Tensão de alimentação: 220÷ 240V;
 - Multicorrente : 250mA ÷ 500mA (vide tabela abaixo);
 - Eficiência máxima (η): > 85,5%;
 - Ripple de corrente de saída : $\leq 5\%$;
 - Alimentador multipotência fornecido com DIP-SWITCH para seleção da corrente de saída;
 - Regulagem da luminosidade mediante função PUSH e interface DALI2;
 - Garantia: 5 anos (Tc 65°C)
 - Permite chaveamento no secundário;
 - Classe de proteção: II;
 - Grau de proteção: IP20;
 - Uso em ambiente interno;
- Certificações: ENEC, CE, CCC, CB e RCM ;
 - Proteções: contra superaquecimento e curto circuito; contra picos de tensão de rede; contra sobrecarga;
 - Equipamentos a serem instalados conforme orientação da NBR IEC 60598-1 Luminárias Parte 1 : Requisitos Gerais e Ensaios



CÓDIGO	POTÊNCIA (W)	TENSÃO (VDC)	ta °C	tc °C	FATOR DE POTÊNCIA(λ)
Corrente constante de saída					
LF/GSD020PF0500HDS	21	20 ÷ 42	-35 + 45	90	0,94

DESENHO:

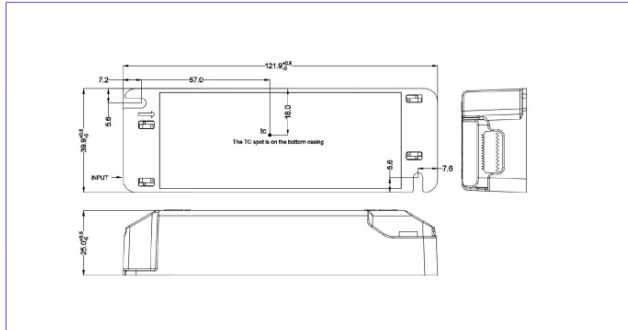
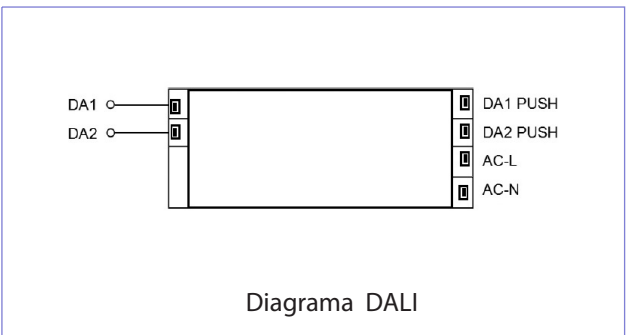
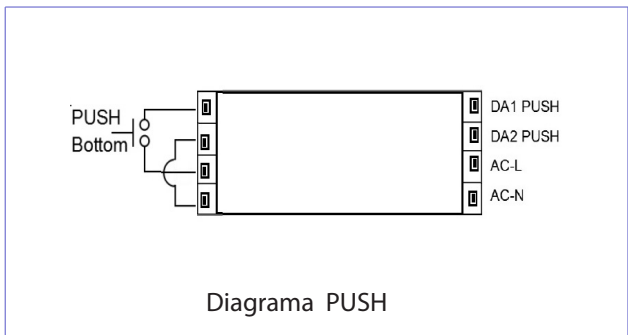


DIAGRAMA DIP-SWITCH:

Corrente	1	2	3
500 mA	OFF	OFF	OFF
450mA	OFF	OFF	ON
400mA	OFF	ON	OFF
350mA	OFF	ON	ON
300mA	ON	OFF	OFF
250mA	ON	OFF	ON

DIAGRAMA DE INSTALAÇÃO:



NORMAS DE REFERÊNCIA

- EN 50172 (VDE 0108)/EN 61000-3-2/EN 61000-3-3/EN 61347-1/EN 61347-2-13/EN 61547
- EN 62384/EN 62386-101/EN 62386-102/EN 62386-207