

FORNE DIMERIZAVEL EM CORRENTE CONTÍNUA (0..10V; PWM E RX) IP67 - LF/GOE240YF6700U

CARACTERÍSTICAS ESPECIAIS:

- Potência máxima: 240W;
- Corrente de saída: 3.500 ÷ 6.700mA;
- Tensão de alimentação: 100 ÷ 277V;
- Regulagem da luminosidade mediante interface 0...10V/ PWM e Rx;
- Corrente de saída ajustável através de potenciômetro na lateral do driver;
- Driver com configuração de fábrica ajustado com corrente em 4.280mA (+/-3%);
- Flicker free: conforme IEEE 1789-2015;
- Ripple de corrente de saída: 5%;
- Eficiência (η): $\geq 93,5\%$ (230Vac)
- THD: $\leq 10\%$ (230Vac)
- Garantia: 5 anos ($T_c \leq 78^\circ$)
- Classe de proteção: I e II;
- Grau de proteção: IP67;

- Proteção contra surto de tensão: L-N 6KV, L/N-GND 10KV;
- Invólucro : Caixa metálica;
- Uso em ambiente interno e externo;
- Proteções: contra curto circuitos e contra sobrecargas;
- Certificação: TUV-ENEC, CCC, CE, RCM, SAA, CB

**PRÉ-LANÇAMENTO
DISPONÍVEL NOVEMBRO**



CÓDIGO	POTÊNCIA (W)	TENSÃO (VDC)	CORRENTE (mA)	Ta °C	Tc °C	FATOR DE POTÊNCIA (λ)
LF/GOE240YF6700U	240	27 ÷ 56	3.500 a 6.700	-40 ~+ 60*	$\leq 78^\circ$	$\geq 0,95(230Vac)$

Nota: (*) -40°C~+60°C(200-277Vac); -40°C~+50°C(100-200Vac)

DIMENSÕES:

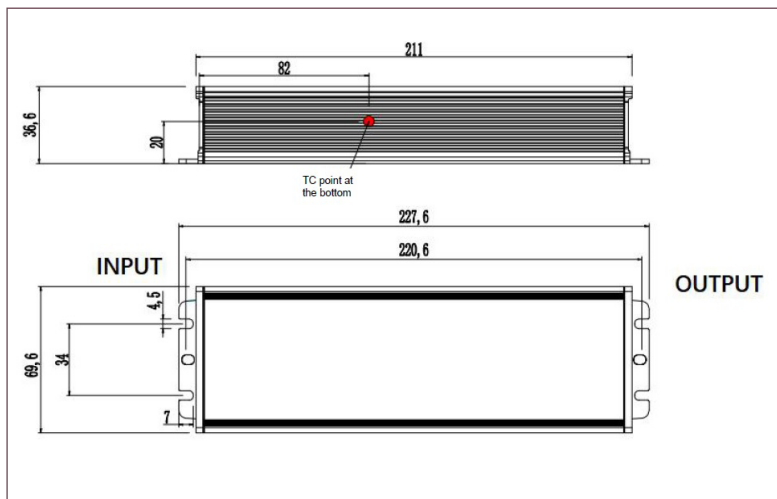
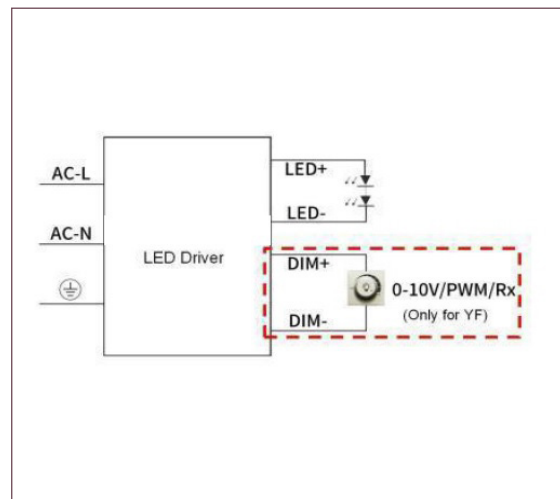
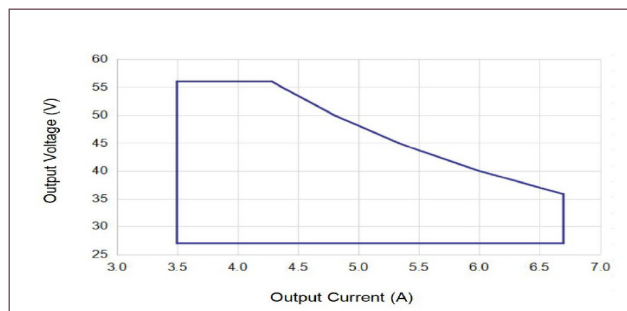


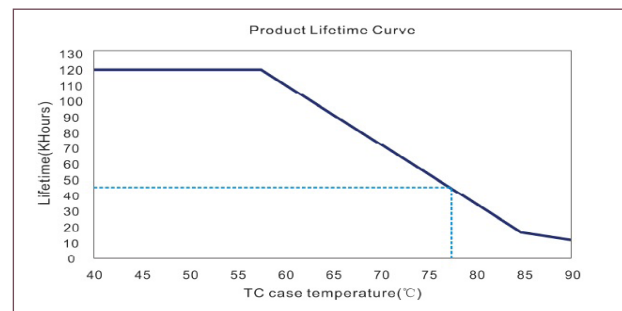
DIAGRAMA DE DIMERIZAÇÃO



ÁREA DE TRABALHO : CORRENTE DE SAÍDA X TENSÃO DE SAÍDA



CURVA DE VIDA ÚTIL



Distribuição

LIFUD

LUCCHI