

CARACTERÍSTICAS ESPECIAIS

- Fonte de tensão LED RGBW dimerizável Com controle pelos protocolos DMX e DALI-2, indicada para alimentação de fitas LED 24Vdc, com suporte às funções de dimerização padrão DALI-2 DT8;
- Interfaces de controle e dimerização Compatível com DALI-2 (partes 251, 252 e 253), Push DIM e protocolos DMX512 & RDM.
- Dimerização 0,1 a 100%;
- Potência: 150W;
- Tensão de alimentação: 220 ÷ 240Vac;
- Ripple de corrente de saída : <3%;
- Ausência de Flicker, conforme IEEE Std 1789-2015;
- THD: ≤10%;
- Eficiência máx(η) : ≥ 91%;
- Grau de proteção: IP20 (uso em ambiente interno)
- Classe de proteção: II;
- Invólucro: caixa plástica;

- Proteções: Sobrecarga, sobretemperatura e curto circuito;
- Certificações: ENEC, CE, CB, CCC, RCM, EL, DALI-2

NORMAS DE REFERÊNCIA

- UL 8750; CSA C22.2 NO.250.13; FCC PART 15B; EN 61347-2-13; EN 61347-2-1;EN 62493; EN 55015; EN 61547; EN 61000-3-2; EN 61000-3-3; IEC 61347-1; IEC 61347-2-13; DALI-2 CERTIFIED (PART 101, 102, 207, 251, 252, 253)

NOTA

- Equipamentos a serem instalados conforme orientação da NBR IEC 60598-1 Luminárias Parte 1 : Requisitos Gerais e Ensaio

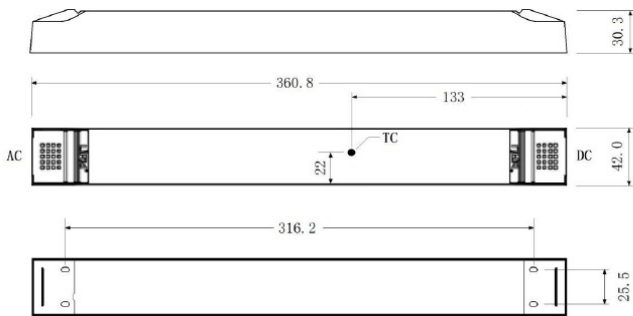
FOTO DO PRODUTO



CARACTERÍSTICAS TÉCNICAS

CÓDIGO	POTÊNCIA (W)	TENSÃO (Vdc)	CORRENTE DE SAÍDA (A)	CORRENTE DE PARTIDA (A)	ta °C	tc °C	FATOR DE POTÊNCIA(λ)
LF/GBD150CV024H	150	24	6.25	80A @ 300us	-20 °C + 50°C	90 °C	≥ 0.95

DESENHO TÉCNICO



Dimensões	Comprimento	Largura	Altura
LF/GBD150CV024H	360mm	42mm	30,3mm

DIAGRAMA DE INSTALAÇÃO DMX512&RDM

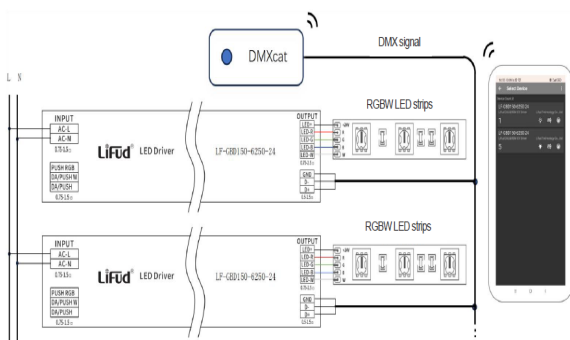


DIAGRAMA DE INSTALAÇÃO DALI

