

CARACTERÍSTICAS ESPECIAIS

- Controlador LED CCT de tensão constante de 12 a 48V, sendo que 1 controlador pode ser pareado com até 10 controles remotos e 1 controle remoto pode controlar vários controladores simultaneamente
- Interruptor reset com funções: Liga/Desliga e Dimerização de 0–100%;
- Deve ser usado com driver ON/OFF (não dimerizável) para permitir dimerização e ajuste de temperatura de cor CCT;
- Compatível com controle remoto RF 2.4G (mono,CCT, RGB, RGBW) LF/SBR001D ou LF/SBR001B
- Potência máxima por canal: 120 W
- Potência total: 480 W
- Frequência: RF 2.4 GHz;
- Material: PC (plástico);
- Alcance: até 30 m (sem interferência)
- Grau de proteção: IP20;
- Flicker free (ac.IEEE Std.1789-2015);
- Observação: Controle remoto, comercializado separadamente ;

- Certificações: CE, RoHS 2.0;
- Proteções: curto-circuito, sobrecorrente e sobreaquecimento (com recuperação automática)

NORMAS DE REFERÊNCIA

- EN301 489, EN 62479; EN60950; EN300 328; EN 55015

NOTA

- Equipamentos a serem instalados conforme orientação da NBR IEC 60598-1 Luminárias Parte 1: Requisitos Gerais e Ensaio

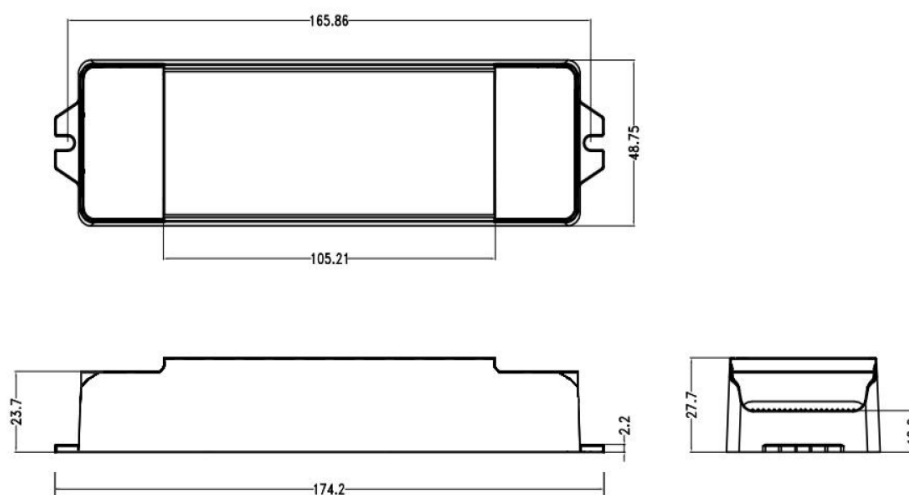
FOTO DO PRODUTO



CARACTERÍSTICAS TÉCNICAS

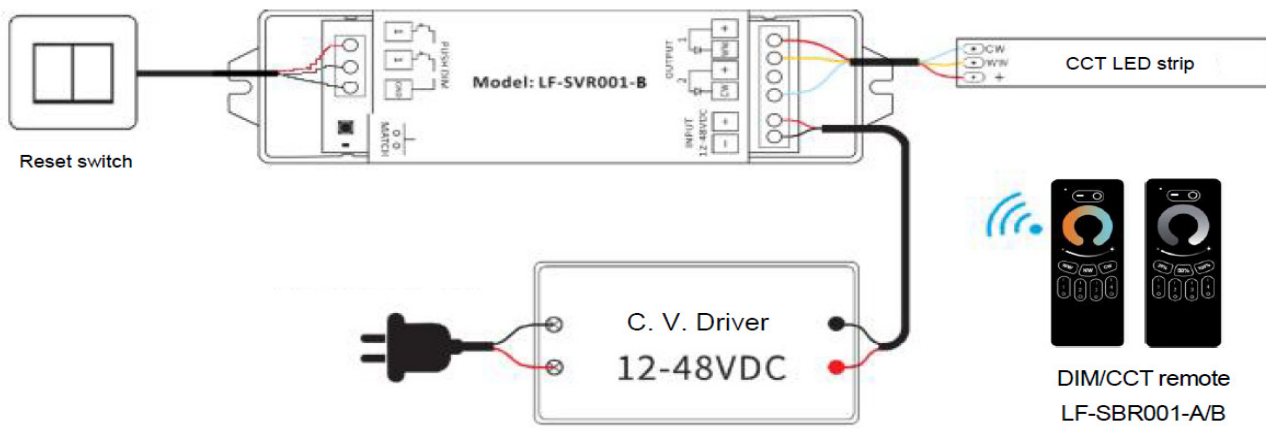
CÓDIGO	POTÊNCIA (W)	TENSÃO (Vdc)	ta °C	tc °C
LF/SVR001B-CTR	480	12 ÷ 48	-30 °C + 55°C	85 °C

DESENHO TÉCNICO



Dimensões	Comprimento	Largura	Altura
LF/SVR001B-CTR	174.2mm	48.80mm	27.7mm

DIAGRAMAS DE INSTALAÇÃO



NOTA: mais detalhes e configurações disponíveis em : www.lifud.com/Products_details/56.html.