

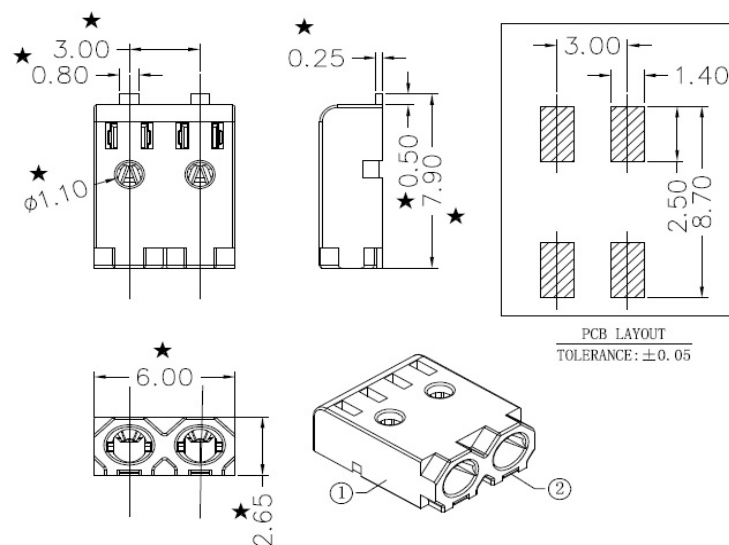
CARACTERÍSTICAS ESPECIAIS

Conectores tipo borne para PCB fornecido em rolo, com botão de pressão 0,2mm², espaçamento entre pinos 4mm , push-in CAGE CLAMP ; modelos 1 e 2 polos.



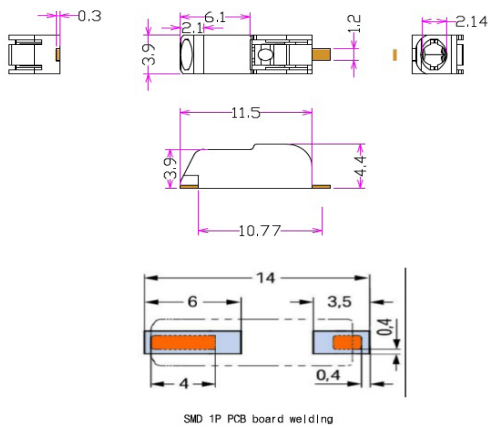
CÓDIGO LUCCHI	LCF1CSCM20592	LCF1CSCM20601	LCF1CSCM20602
CÓDIGO FABRICANTE	CM2059-2P	CM2060-1P	CM2060-2P
DESCRIÇÃO	CONECTOR 2 POLOS	CONECTOR 1 POLO	CONECTOR 2 POLOS
CARACTERÍSTICAS	BORNES SMD PCB COM CAGE CLAMP TIPO PUSH-IN	BORNES SMD PCB COM CAGE CLAMP TIPO PUSH-IN	BORNES SMD PCB COM CAGE CLAMP TIPO PUSH-IN
QUANTIDADES	1.200 por Rolo	1.500 por Rolo	1.000 por Rolo
CLASSE DE INFLAMABILIDADE DE ACORDO COM A UL94	V0		
MATERIAL DA MOLA DE FIXAÇÃO	BRONZE FOSFOROSO		
MATERIAL DE CONTATO	BRONZE FOSFOROSO		
SUPERFÍCIE DE CONTATO	REVEST. ESTANHADO		
TENSÃO NOMINAL UL 1977	300V		
CORRENTE NOMINAL UL1977	5A	9A	
CONDUTOR SÓLIDO / CONDUTOR FLEXÍVEL	0,20,5mm ² / 22AWG	0,340,75mm ² / 24.....18AWG	
COMPRIMENTO DO DESENCAPE	4,5....5,5MM	7....9MM	
NÚMERO DE POLOS	2	1	2
VARIAÇÃO DE TEMPERATURA	-40.....+105°C		

DESENHO



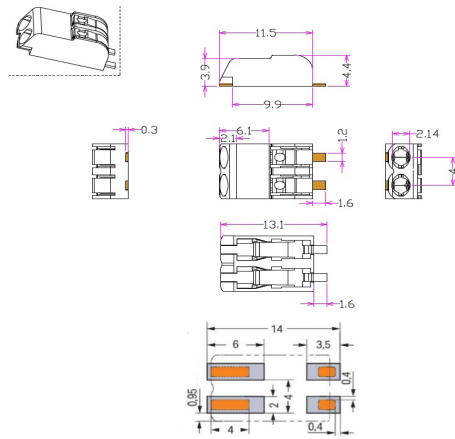
LCF1CSCM20592

DESENHOS




SMD 1P PCB board welding

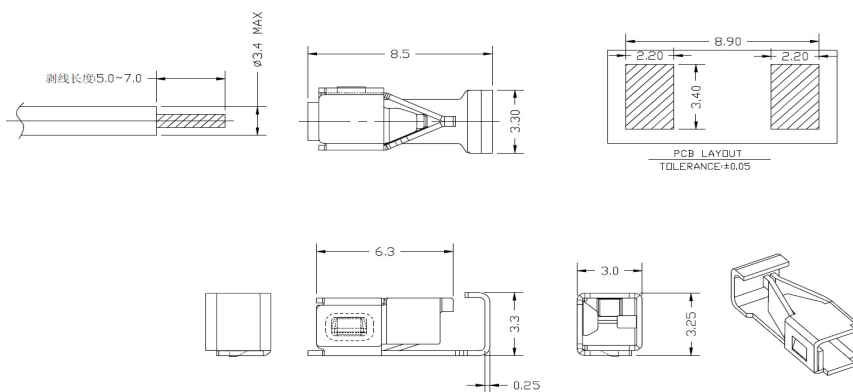
LCFICSCM20601



LCFICSCM20602

CÓDIGO LUCCHI	LCFICSSMD3X31	
CÓDIGO FABRICANTE	SMD3X3	
DESCRIÇÃO	CONECTOR 1 POLO	
CARACTERÍSTICAS	BORNES SMD PCB	
QUANTIDADES	2.500 por Rolo	
MATERIAL DE CONTATO	BRONZE FOSFOROSO	
SUPREFÍCIE DE CONTATO	REVEST. ESTANHADO	
TENSÃO NOMINAL UL 1977	300V	
CORRENTE NOMINAL UL1977	7A	
CONDUTOR SÓLIDO / CONDUTOR FLEXÍVEL	0,41,0mm ² / 24.....18AWG	
COMPRIMENTO DO DESENCAPE	5....7mm	
NÚMERO DE POLOS	1	
VARIAÇÃO DE TEMPERATURA	-40.....+125°C	

DESENHO



LCFICSSMD3X31