

CARACTERÍSTICAS ESPECIAIS

- Fonte de tensão para fita de Led 24Vdc para dimerização por protocolo DALI-2. Funções de dimerização DT6.
- Interfaces de dimerização: DALI-2, DT6/DT8, 0-10V, 1-10V, 10V PWM, DIM por resistência;
- Dimerização 0,1 a 100%
- Potência: 72W;
- Fonte de tensão AC/DC com saída específica 24Vdc;
- Tensão de alimentação: 100 ÷ 264V;
- Eficiência > 90%
- THD =< 10% (carga total)
- Flicker free em toda a “rampa” de dimerização (IEEE 1789);
- Curva de dimerização: Logarítmica;
- Grau de proteção: IP20

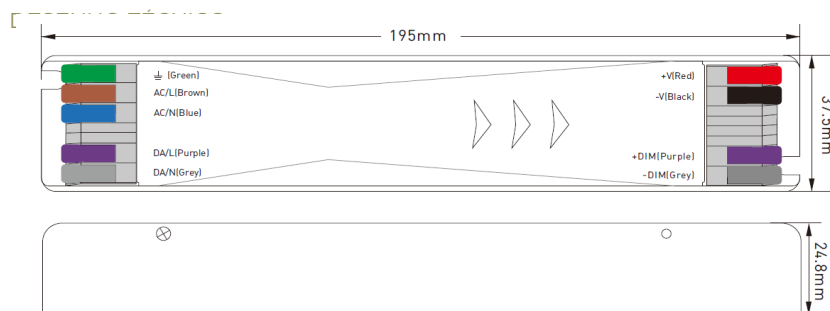
- Invólucro: caixa metálica;
- Uso em ambiente interno;
- Proteção contra surto de tensão de 1KV
- Proteções: contra curto circuit , sobretensão e sobretemperatura;
- Classe de proteção: I , II e III ;

FOTO DO PRODUTO



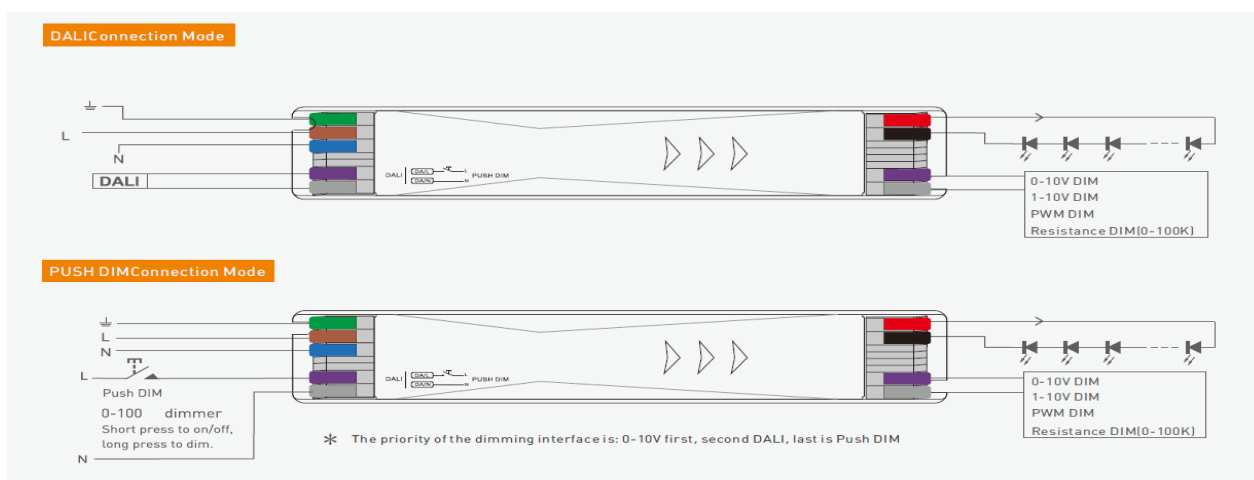
CARACTERÍSTICAS TÉCNICAS

CÓDIGO	POTÊNCIA (W)	TENSÃO (Vdc)	CORRENTE DE SAÍDA (A)	CORRENTE DE PARTIDA (A)	Tc °C	FATOR DE POTÊNCIA(λ)
LCD1CV24072UDL6	72	24	3	50@230Vac	90	0,96 (230Vac)



Comprimento (mm)	Largura (mm)	Altura (mm)
195	37.5	24.8

DIAGRAMA



NORMAS DE REFERÊNCIA:

ENEC: EN61347-1:2015, EN 61347-2-13:2014

NOTA 1:

“Distância recomendada entre driver e fita: até 10m (incluindo o comprimento da fita) com bitola de fios de 1,5mm²”.