

CARACTERÍSTICAS ESPECIAIS

- Potência máxima: 40W;
- Tensão de alimentação: 220 ÷ 240 V;
- Corrente de alimentação: 1000 mA ;
- Flicker free: conf PstLM <1 e SVM <0,4;
- Eficiência máxima (η): 88% ;
- Classe de proteção: II;
- THD: $\leq 15\%$ (230Vac-carga total)
- Grau de proteção: IP20;
- Invólucro: Caixa plástica;
- Uso em ambiente interno;
- Proteções: Curto circuito, circuito aberto e sobrecarga;
- Certificação: CE

NORMAS DE REFERÊNCIA

- EN61347-1:2015/A1:2021;EN61347-2-13:2014/A1:2017; EN IEC 62384:2020; EN 62493:2015/A1:2022; EN IEC 55015:2019;EN IEC 55015:2019/A1:2020;ENIEC61000-3-2:2019/A1:2021;N 61000-3-3:2013/A2:2021;EN IEC 61547:2023.

FOTO DO PRODUTO

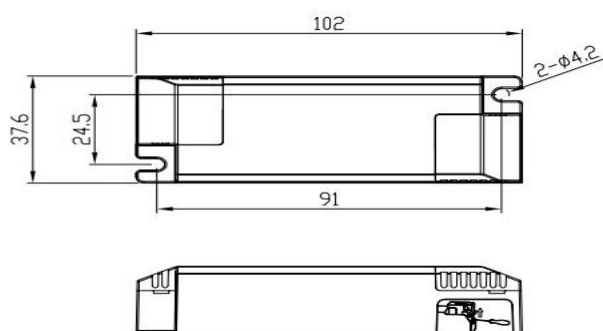


CARACTERÍSTICAS TÉCNICAS:

CÓDIGO	POTÊNCIA (W)	TENSÃO DE SAÍDA (Vdc)	CORRENTE DE PARTIDA (A)	Ta °C	Tc °C	FATOR DE POTÊNCIA (λ)
LCD2CC40W1000H	40	15 ÷ 40	$\leq 45@16\mu s$	-20 +45 °C	85	0,95

us = microssegundos

DESENHO TÉCNICO



NOTA: "Produto a ser utilizado conforme orientações definidas na norma NBR 60598-1, Luminárias".